

# LED*lite*

Lumen 120lm/W	Fargetemp. 4000K	Effekt 100/200/400w	Beskyttelsegrad IP66	Levetid ≥35000h	Strøm 230V50Hz/60Hz
------------------	---------------------	------------------------	-------------------------	--------------------	------------------------

## LED FLOMLYS

Med reflektorbrem

### Varenummer

BYG YWT1008G400-R – 400W 48 000 lm

BYG YWT504G200 – 200W 24 000 lm

BYG YWT96G100 – 100W 12 000 lm



5 års garanti



---

## Innledning

5 års garanti.

Vennligst les instruksjonsmanualen før innstallering av dette armaturet.

Elektrisk oppkobling av lampene må utføres av en godkjent installatør.

Sjekk at strømmettet er 230V før montasje av lamper.

Før rengjøring av lampen påse at lampen ikke er varm og at strøm er frakoblet.

Bruk et PH nøytralt vaskemiddel med en egnet klut.

Lampen må ikke tildekkes!

Ved en eventuell feil ved lampen, kan LED-enheten og LED-driver med enkelhet skiftes.

Eventuell utskifting utføres av godkjent elektriker.

## Kode forklaring

S/N:ABCDEF

-----  
1 2 3 4 5

Eks:

FLH50402004  
1 2 3 4 5

**1** Modell

**2** PC Lens: H=120°

**3** Effekt: 40=400W

**4** Led farge: 40=NW(4000K))

**5** Prod år 20=2020 Date:04= April

### ■ Temperatur

---

Temperatur

Drift -20~+45°C

Lagring -40~+60°C

### Elektriske Egenskaper

---

Inn Volt:AC200-277V 50/60Hz

PF:>0.93

Effektivitet:  $\cong$  0.90

---

## 1. Funksjoner

- IP66 (vanntett / støvtett / eksplosjons sikker / IK08)
- Aluminiums utførelse gir god kjøle evne.
- Vinkelbrakett som er enkel å montere.
- Philips SMD 2835 LED (Ra>80 / R9>0 / SDCM<6)
- Lampen kan tennes mer enn 100,000 ganger før en eventuell feil registrering.
- Total harmonisk forvrengning (THD) <15%
- Lampen er utstyrt med Meanwell drivers og Phillips LED enheter.

## 2. Bruksområder.

Belysnings eksempler.

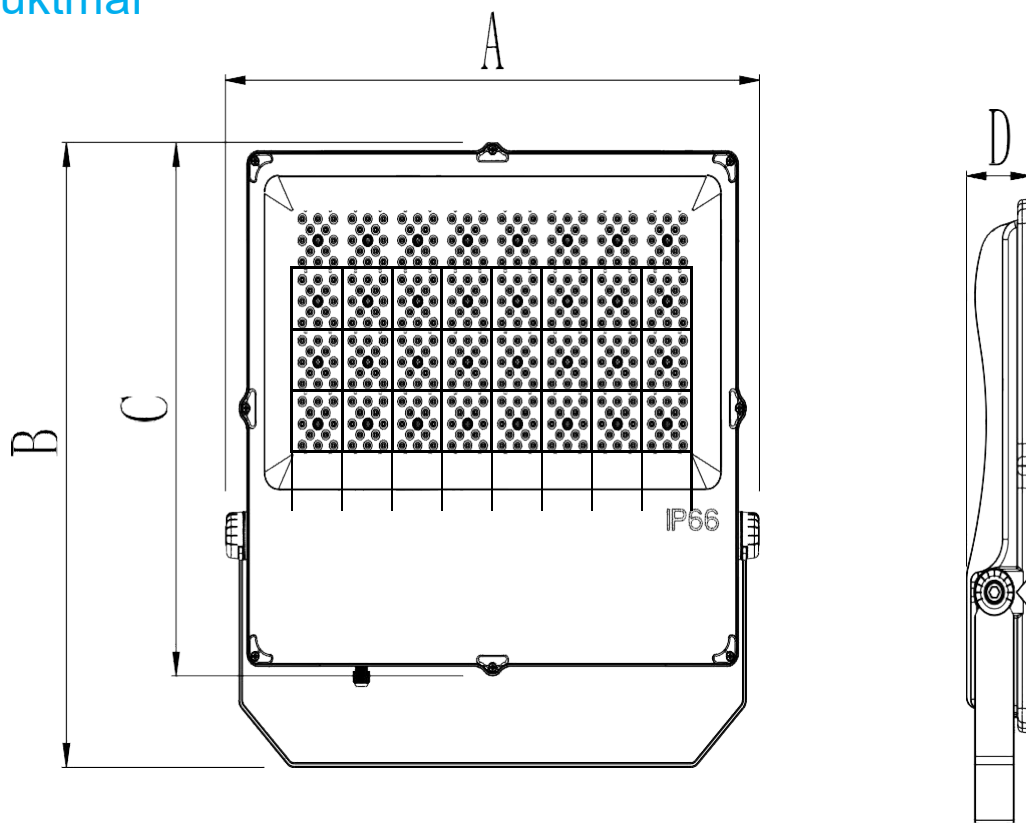
---

Supermarket  
Butikk  
Skoler  
Bygninger

Tunnel  
Flyplasser  
Togstasjoner  
Busstasjoner  
Parkeringspl.

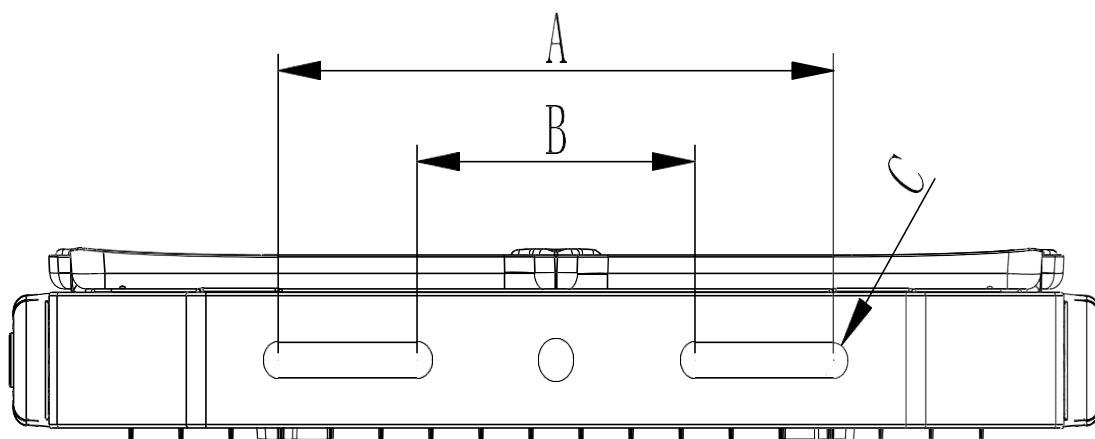
Fabrikker  
Messe senter  
Bensin st.

### 3. Produktmål



Model NO.	Størrelse A (mm)	Størrelse B (mm)	Størrelse C (mm)	Størrelse D (mm)
400W	545	523	447	65
200W	394	445	376	56
100W	278	364	300	52

### Montasjemål brakett



Model NO.	Size A (mm)	Size B (mm)	Size C (mm)
400W	200	100	10,5
200W	200	100	10,5
100W	140	100	10,5

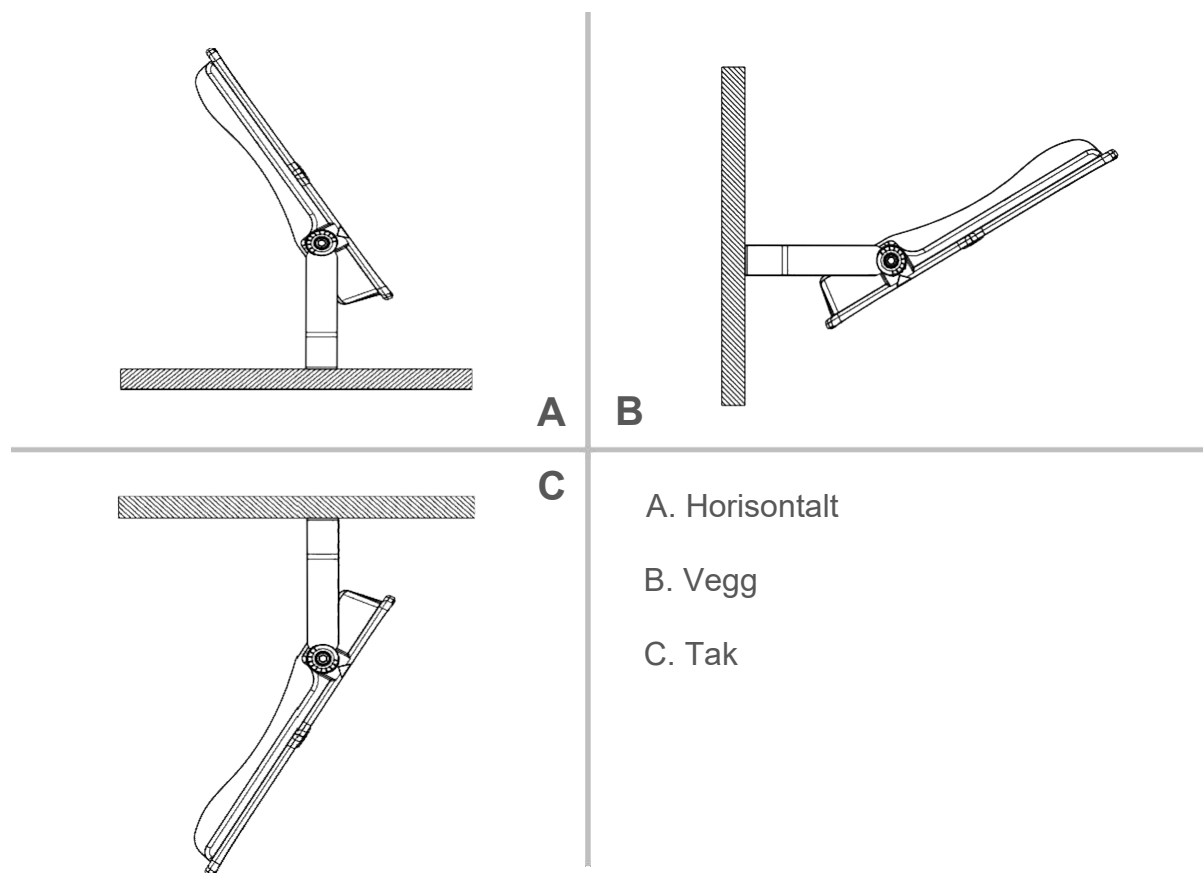
## 4. Verdier

Model	Effekt (W)	Lyskilde (LEDtype)	LED (stk)	Farge temp. (K)	Lumen lm/W	CRI	Belysningsvinkel
400W	400	2835	1008	4000K	120	>70/80	120°
200W	200	2835	504	4000K	120	>70/80	120°
100W	100	2835	200	4000K	120	>70/80	120°

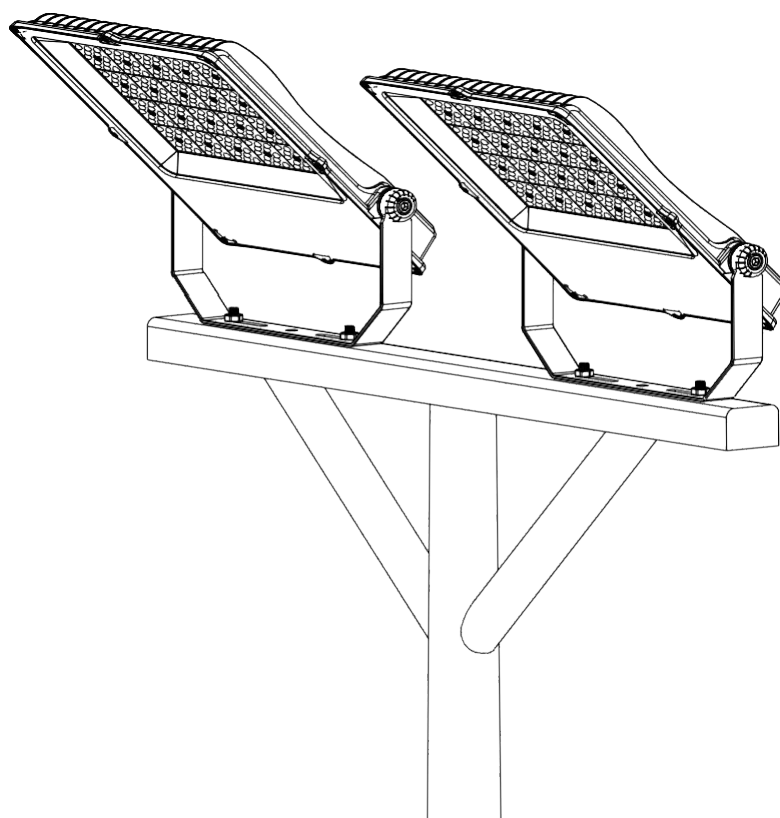
## Teknisk Spesifikasjon

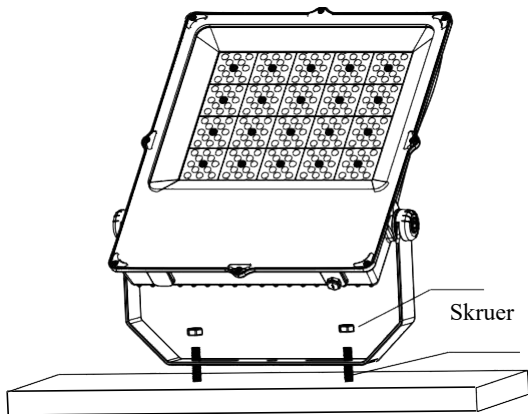
Item	Symboler	Verdier
Farge Index	CRI	Ra>80,R9>0
Lumen effekt	lm/W	120 lm/W
Energi klassifisering	/	A++
Fargenivå	/	Max.6SDCM
THD	%	<15%
Start tid	S	<0.5 Sekunder
Antall tenninger før evt. feil	/	>100,000 Ganger
Livslengde	/	>50000 Timer
Fargetemperatur	K	4000K

## 5. Installerings eksempler

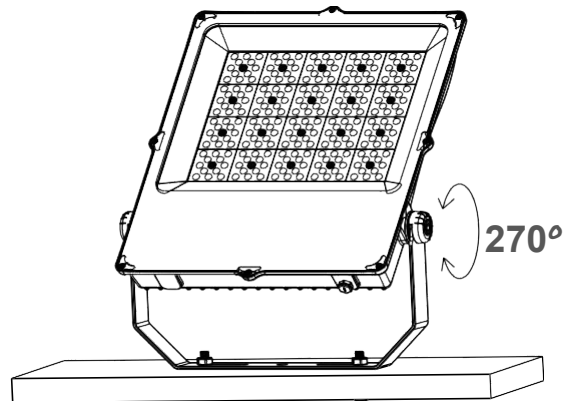


Parvis



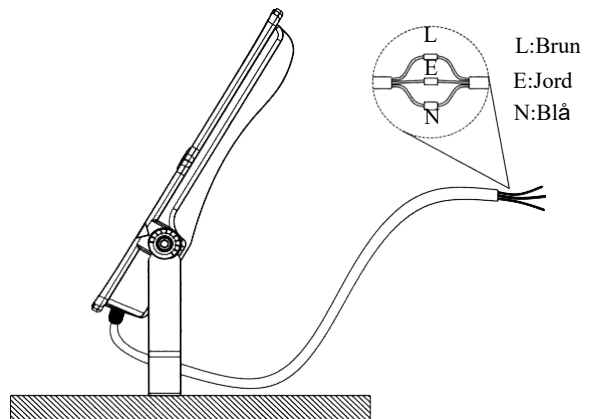


**A.** Plaser lampen i en aktuell montasje retning. Fest braketten med en passende skruerforbindelse.

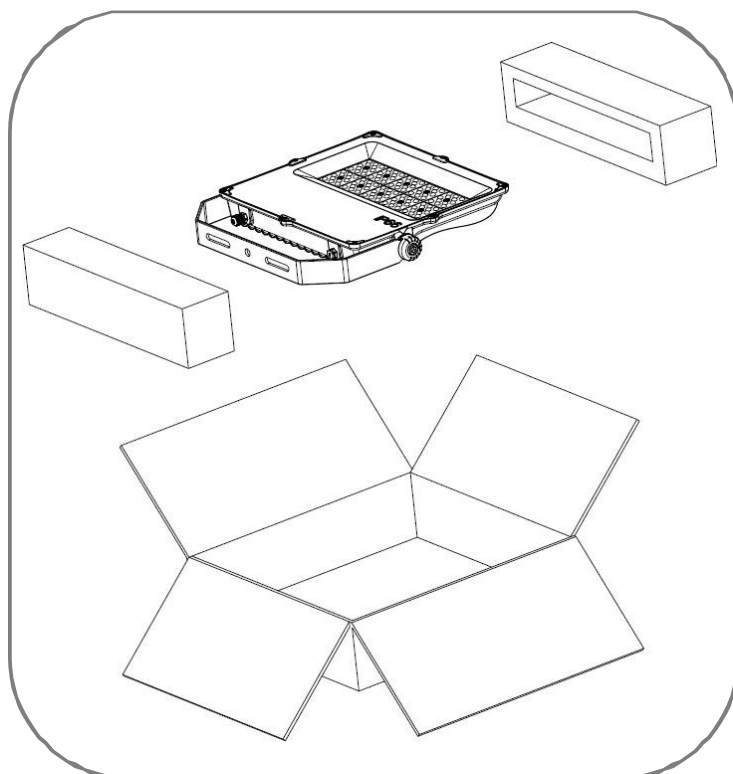


**B** Juster lysvinkelen og stram skruene med en nøkkel.

**C.** Koble til strømkabelen i en vanntett koblingsboks.



## 6.Emballasje



## Emballasje mål

Model	Kartong	Antall Kartong	Netto vekt (kg)	Brutto vekt/kartong (kg)	Mål (mm)
400W	1	1	9.5	11	580*550*115
200W	1	1	5,2	6,2	490x420x115
100W	1	5	2,4	12	390x305x315

### 4. Viktig info.

Denne spesifikasjonen er kun til referanse!

Vi forbeholder oss retten til å endre opplysninger til enhver tid.



Kolberg Caspary Lautom AS – Tverrmyra 7b – 3185 Skoppum – [www.kcl.no](http://www.kcl.no)



